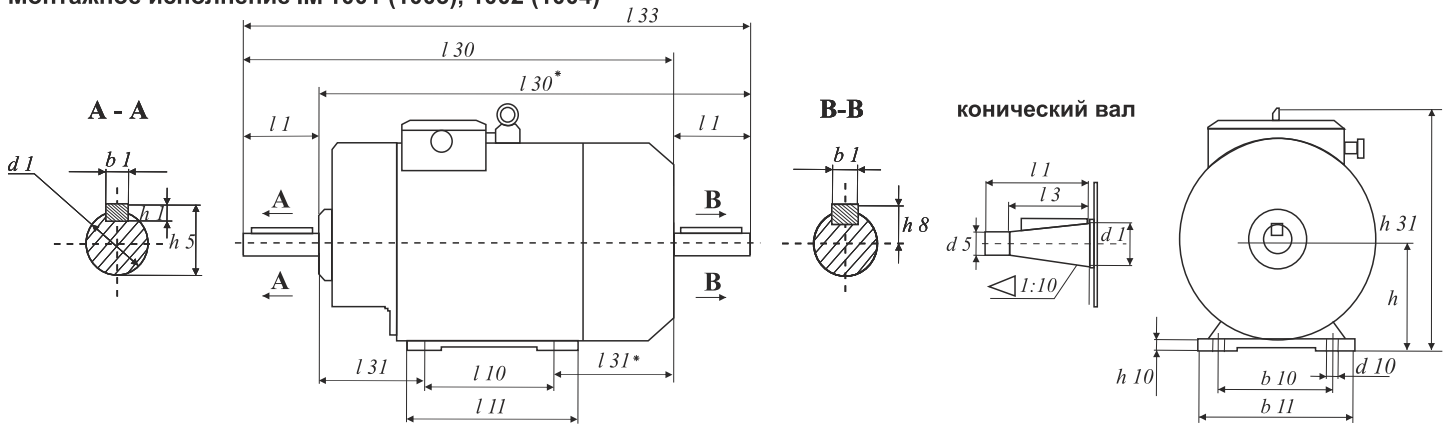


ЭЛЕКТРОДВИГАТЕЛИ КРАНОВЫЕ С ФАЗНЫМ РОТОРОМ

Монтажное исполнение IM 1001 (1003), 1002 (1004)*



Габаритные, установочные и присоединительные размеры крановых электродвигателей с фазным ротором

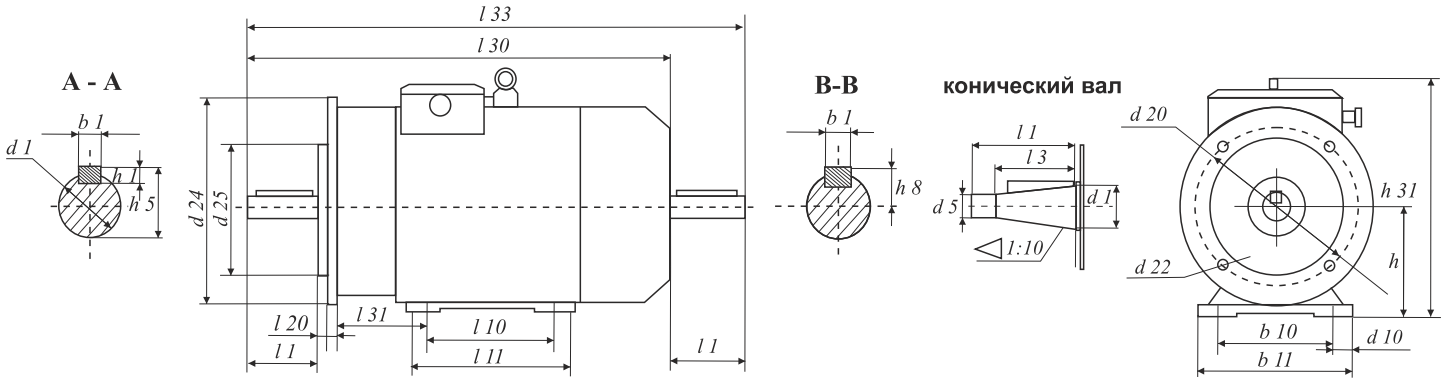
Тип двигателя		<i>l30*</i>	<i>l33</i>	<i>h31</i>	<i>l10</i>	<i>l11</i>	<i>l31</i>	<i>l31*</i>	<i>b10</i>	<i>b11</i>	<i>h</i>	<i>h10</i>	<i>d10</i>
		L*	LC	HD	B	BB	C	C*	A	AB	H	HA	K
MTH 011-6***	1001, 1002	585	648	320	150	250		132	180	230	112	20	12
	2001, 2002		648	320	150	250		276	180	230	112	20	12
ДМТФ 011-6	1001, 1002		577	290	140	220	70		190	240	112	15	12
	2001, 2002		577	350	140	220	65		190	240	112	15	12
MTH 012-6***	1001, 1002	616	678	320	190	250		276	180	230	112	20	12
	2001, 2002		678	320	190	250		276	180	230	112	20	12
ДМТФ 012-6	1001, 1002		612	290	159	220	70		190	240	112	15	12
	2001, 2002		612	350	159	220	65		190	240	112	15	12
MTH 111-6***	1001, 1002	650	733	350	190	305		276	220	280	132	25	15
	2001, 2002		733	350	190	305		276	220	280	132	25	15
ДМТФ(Н) 111-6	1001, 1002	586	673	342	190	240		140	220	290	132	20	19
	2001, 2002		673	342	190	240	140		220	290	132	20	19
MTH 112-6***	1001, 1002	690	773	350	235	305		276	220	280	132	25	15
	2001, 2002		773	350	235	305		276	220	280	132	25	15
ДМТФ(Н) 112-6	1001, 1002	626	713	342	235	285		135	220	290	132	20	19
	2001, 2002		713	342	235	285	135		220	290	132	20	19
АМТФ(Н) 132 М6	1001, 1002		772	350	203	300	89		216	270	132	15	12
	2001, 2002		772	350	203	300	90		216	270	132	15	12
MTH 132LA6***	1001, 1002	675	788	350	203	255		276	216	260	132	25	12
	2001, 2002		788	350	203	255		276	216	260	132	25	12
MTH 132LB6***	1001, 1002	675	788	350	203	255		276	216	260	132	25	12
	2001, 2002		788	350	203	255		276	216	260	132	25	12
АМТФ(Н) 132 L6	1001, 1002		812	350	203	300	89		216	270	132	15	12
	2001, 2002		812	350	203	300	90		216	270	132	15	12
MTH 211-6***	1001, 1002	763	875	415	243	345		276	245	305	160	25	15
	2001, 2002		875	415	243	345		276	245	305	160	25	15
АМТФ(Н) 211-6	1001		-	378	243	300	150		245	300	160	20	24
MTH 311**	1001, 1002	772	885	450	260	335		276	280	355	180	30	24
	2001, 2002		885	450	260	335		276	280	355	180	30	24
MTH 311	1001, 1002	765	885	480	260	320		155	280	350	180	21,5	24
	2001, 2002		906	480	260	320	275	155	280	350	180	21,5	24
MTH 312**	1001, 1002	837	950	450	320	400		276	280	355	180	30	24
	2001, 2002		950	450	320	400		276	280	355	180	30	24
MTH 312	1001, 1002	830	950	480	320	380		170	280	350	180	21,5	24
	2001, 2002		971	480	320	380	265	170	280	350	180	21,5	24
MTH 200L**	1003, 1004	975	1118	500	305	400		276	318	400	200	25	19
	2003, 2004		1118	500	305	400		276	318	400	200	25	19
MTH 411**	1003, 1004	927	1062	540	335	425		276	330	412	225	28	28
	2003, 2004		1062	540	335	425		276	330	412	225	28	28
MTH 411	1003, 1004	899	1050	525	335	435		175	330	440	225	25	28
	2003, 2004		1060,5	525	335	435	275,5	175	330	440	225	25	28
MTH 412**	1003, 1004	1047	1190	540	420	529		276	330	412	225	28	28
	2003, 2004		1190	540	420	529		276	330	412	225	28	28
MTH 412	1003, 1004	899	1102	525	420	510		165	330	440	225	25	28
	2003, 2004		1060,5	525	420	510	200,5	165	330	440	225	25	28
4МТМ 225М**	1003, 1004	1050	1190	540	311	410		276	356	442	225	28	19
	2003, 2004		1190	540	311	410		276	356	442	225	28	19
4МТМ 225L**	1003, 1004	1200	1340	540	356	556		276	356	442	225	28	19
	2003, 2004		1340	540	356	556		276	356	442	225	28	19
MTH 511**	1003, 1004	1195	1337	585	310	530		276	380	480	250	30	35
	2003, 2004		1337	585	310	530		276	380	480	250	30	35
MTH 512**	1003, 1004	1215	1357	585	390	530		276	380	480	250	30	35
	2003, 2004		1357	585	390	530		276	380	480	250	30	35
4МТН 280S**	1003, 1004	1259	1438	635	368	525		276	457	565	280	32	24
4МТН 280М**	1003, 1004	1305	1489	635	419	575		276	457	565	280	32	24
4МТН 280L6**	1003, 1004	1305	1489	635	457	575		276	457	565	280	32	24
4МТН 280L10**	1003, 1004	1395	1579	635	457	590		276	457	565	280	32	24
MTH 611**	1003, 1004	1265	1438	665	345	510		276	520	640	315	40	42
MTH 612**	1003, 1004	1315	1489	665	445	600		276	520	640	315	40	42
MTH 613**	1003, 1004	1305	1489	775	540	600		276	520	640	315	40	42

* в зависимости от завода-изготовителя и марки двигателя при исполнении 1001(1003) — с одним выходом вала — вал может выходить со стороны щеточно-контактного механизма (*l30*; *l31*) или с противоположной стороны (*l30**; *l31**)

** электродвигатели производства ЭНЕРАЛ самоохлаждающейся конструкции

*** электродвигатели производства ЭНЕРАЛ

Монтажное исполнение IM 2001 (2003), 2002 (2004)*



Габаритные, установочные и присоединительные размеры крановых электродвигателей с фазным ротором (продолжение)

Тип двигателя		d1	b1	h1	h5	l1	l3	d5	h8	d20	d22	d24	d25	l20
		D	F	GD	GA	E	E1	D1		M	S	P	N	T
MTH 011-6***	1001, 1002	28	8	7	31	60				255	4*14	280	215	4
	2001, 2002	28	8	7	31	60				255	4*14	280	215	4
DMTF 011-6	1001, 1002	28	8	7	31	60								
	2001, 2002	28	8	7	31	60				265	15	300	230	5
MTH 012-6***	1001, 1002	28	8	7	31	60				255	4*14	280	215	4
	2001, 2002	28	8	7	31	60				255	4*14	280	215	4
DMTF 012-6	1001, 1002	28	8	7	31	60								
	2001, 2002	28	8	7	31	60				265	15	300	230	5
MTH 111-6***	1001, 1002	35	10	8	38	80				300	4*18	330	250	4
	2001, 2002	35	10	8	38	80				300	4*18	330	250	4
DMTF(H) 111-6	1001, 1002	35	10	8	38	80								
	2001, 2002	35	10	8	38	80				300	18	330	250	5
MTH 112-6***	1001, 1002	35	10	8	38	80				300	4*18	330	250	4
	2001, 2002	35	10	8	38	80				300	4*18	330	250	4
DMTF(H) 112-6	1001, 1002	35	10	8	38	80								
	2001, 2002	35	10	8	38	80				300	18	330	250	5
AMTF(H) 132 M6	1001, 1002	42	12	8	45	110								
	2001, 2002	42	12	8	45	110				300	19	350	250	5
MTH 132LA6***	1001, 1002	42	12	8	45	110				300	4*19	350	250	4
	2001, 2002	42	12	8	45	110				300	4*19	350	250	4
MTH 132LB6***	1001, 1002	42	12	8	45	110				300	4*19	350	250	4
	2001, 2002	42	12	8	45	110				300	4*19	350	250	4
AMTF(H) 132 L6	1001, 1002	42	12	8	45	110								
	2001, 2002	42	12	8	45	110				300	19	350	250	5
MTH 211-6***	1001, 1002	40	12	8	43	110				300	4*18	330	250	5
	2001, 2002	40	12	8	43	110				300	4*18	330	250	5
AMTF(H) 211-6	1001	40	12	8	43	110								
MTH 311**	1001, 1002	50	14	9	53,5	110				300	4*18	350	250	5
	2001, 2002	50	14	9	53,5	110				300	4*18	350	250	5
MTH 311	1001, 1002	50	14	9	53,5	110								
	2001, 2002	50	14	9	53,5	110				300	18	350	250	5
MTH 312**	1001, 1002	50	14	9	53,5	110				300	4*18	350	250	5
	2001, 2002	50	14	9	53,5	110				300	4*18	350	250	5
MTH 312	1001, 1002	50	14	9	53,5	110								
	2001, 2002	50	14	9	53,5	110				300	18	350	250	5
MTH 200L**	1003, 1004	65	16	10	33,9	140	105	M42*3	33,9					
	2003, 2004	65	16	10	33,9	140	105	M42*3	33,9					
MTH 411**	1003, 1004	65	16	10	33,9	140	105	M42*3	33,9	350	8*18	400	300	5
	2003, 2004	65	16	10	33,9	140	105	M42*3	33,9	350	8*18	400	300	5
MTH 411	1003, 1004	65	16			140	105	M42x3	33,9					
	2003, 2004	65	16			140	105	M42x3	33,9	350	18	400	300	5
MTH 412**	1003, 1004	65	16	10	33,9	140	105	M42*3	33,9	350	8*18	400	300	5
	2003, 2004	65	16	10	33,9	140	105	M42*3	33,9	350	8*18	400	300	5
MTH 412	1003, 1004	65	16			140	105	M42x3	33,9					
	2003, 2004	65	16			140	105	M42x3	33,9	350	18	400	300	5
4MTM 225M**	1003, 1004	70	18	11	36,4	140	105	M48*3	36,4	400	8*18	450	350	5
	2003, 2004	70	18	11	36,4	140	105	M48*3	36,4	400	8*18	450	350	5
4MTM 225L**	1003, 1004	70	18	11	36,4	140	105	M48*3	36,4	400	8*18	450	350	5
	2003, 2004	70	18	11	36,4	140	105	M48*3	36,4	400	8*18	450	350	5
MTH 511**	1003, 1004	70	18	11	36,4	140	105	M48*3	36,4	400	8*18	450	350	5
	2003, 2004	70	18	11	36,4	140	105	M48*3	36,4	400	8*18	450	350	5
MTH 512**	1003, 1004	70	18	11	36,4	140	105	M48*3	36,4	400	8*18	450	350	5
	2003, 2004	70	18	11	36,4	140	105	M48*3	36,4	400	8*18	450	350	5
4MTH 280S**	1003, 1004	90	22	14	46,75	170	130	M64*4	46,8					
4MTH 280M**	1003, 1004	90	22	14	46,75	170	130	M64*4	46,8					
4MTH 280L6**	1003, 1004	90	22	14	46,75	170	130	M64*4	46,8					
4MTH 280L10**	1003, 1004	90	22	14	46,75	170	130	M64*4	46,8					
MTH 611**	1003, 1004	90	22	14	46,75	170	130	M64*4	46,8					
MTH 612**	1003, 1004	90	22	14	46,75	170	130	M64*4	46,8					
MTH 613**	1003, 1004	90	22	14	46,75	170	130	M64x4	46,8					